

# Catalogo Service Part

## SelfCooking Center® Linie Combi Master 102E

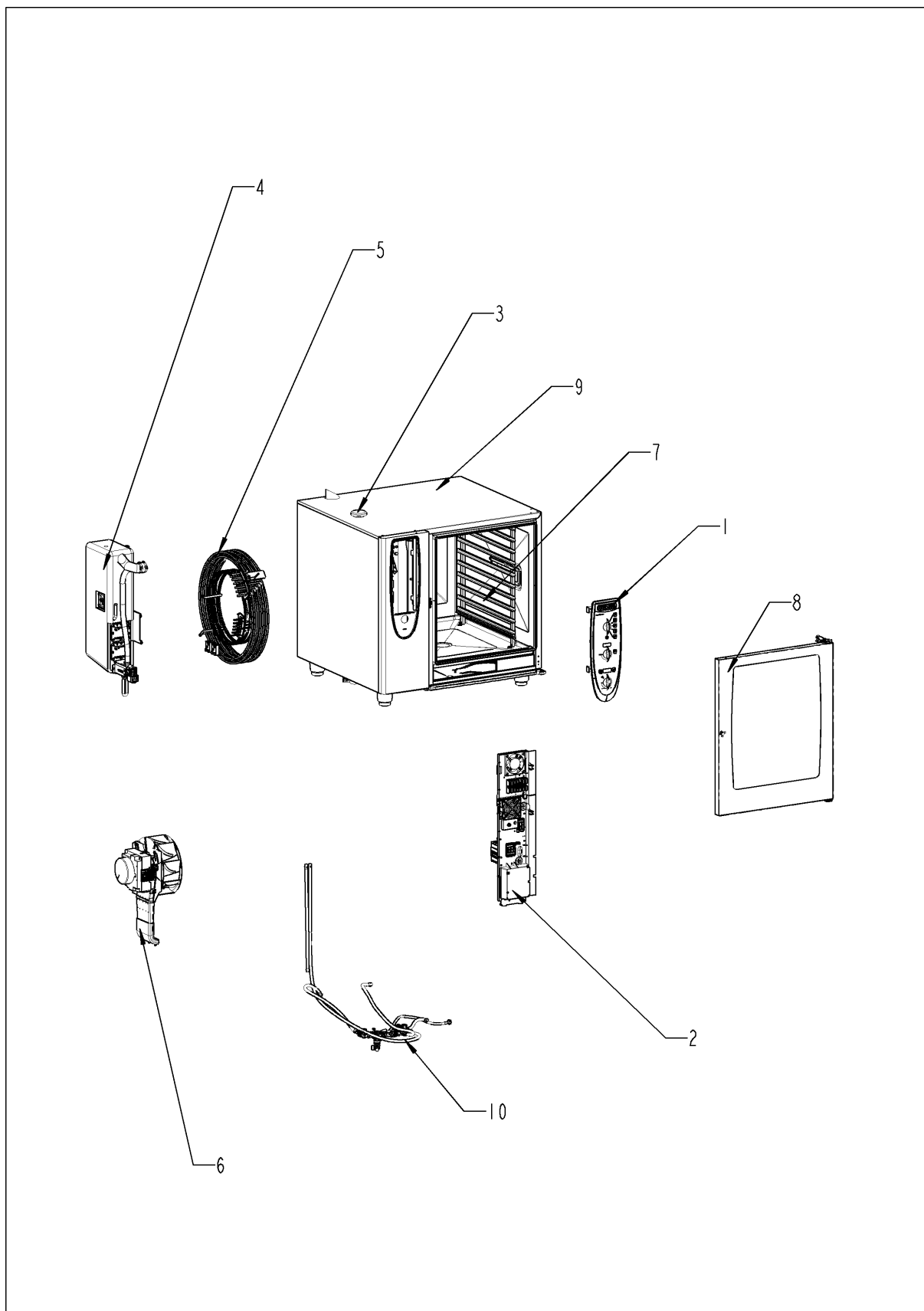
Validità: 10/2008



# Combi Master 102E

Validità: 10/2008

## Visione



# Combi Master 102E

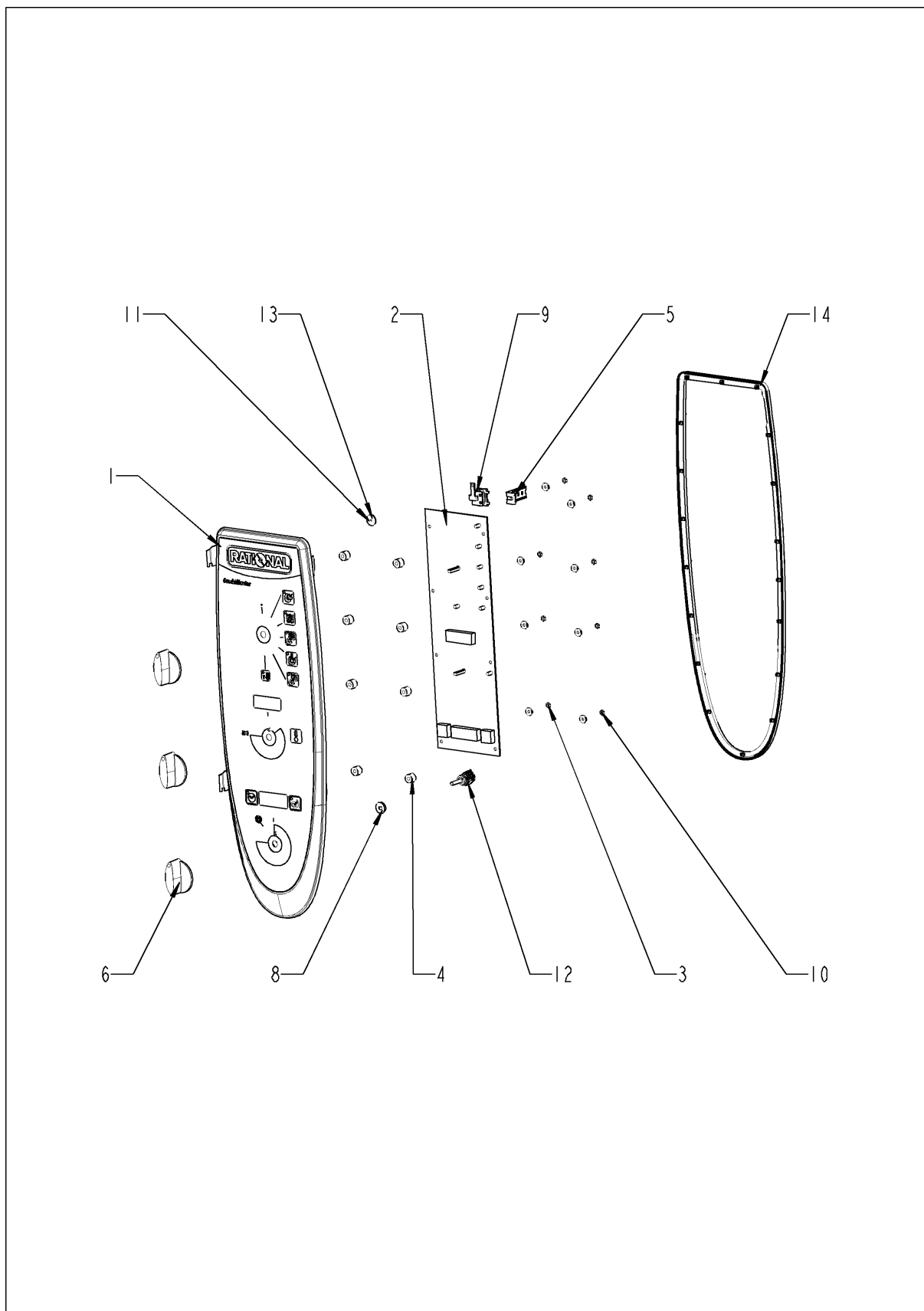
Validità: 10/2008

---

## Visione

<b>Pos.</b>	<b>Modulo</b>	<b>Pagina</b>
1	Pannello operatore .....	4
2	Contactore assembly .....	6
3	ClimaPlus .....	10
4	Boiler .....	12
5	Riscaldamento camer .....	18
6	Motore e rotella di ventilatore .....	20
7	Camera cottura .....	22
8	Porta .....	26
9	Struttura esterna .....	30
10	Acqua .....	34
11	CleanJet + Care .....	36
13	Varie .....	38

## Pannello operatore



## Combi Master 102E

Validità: 10/2008

---

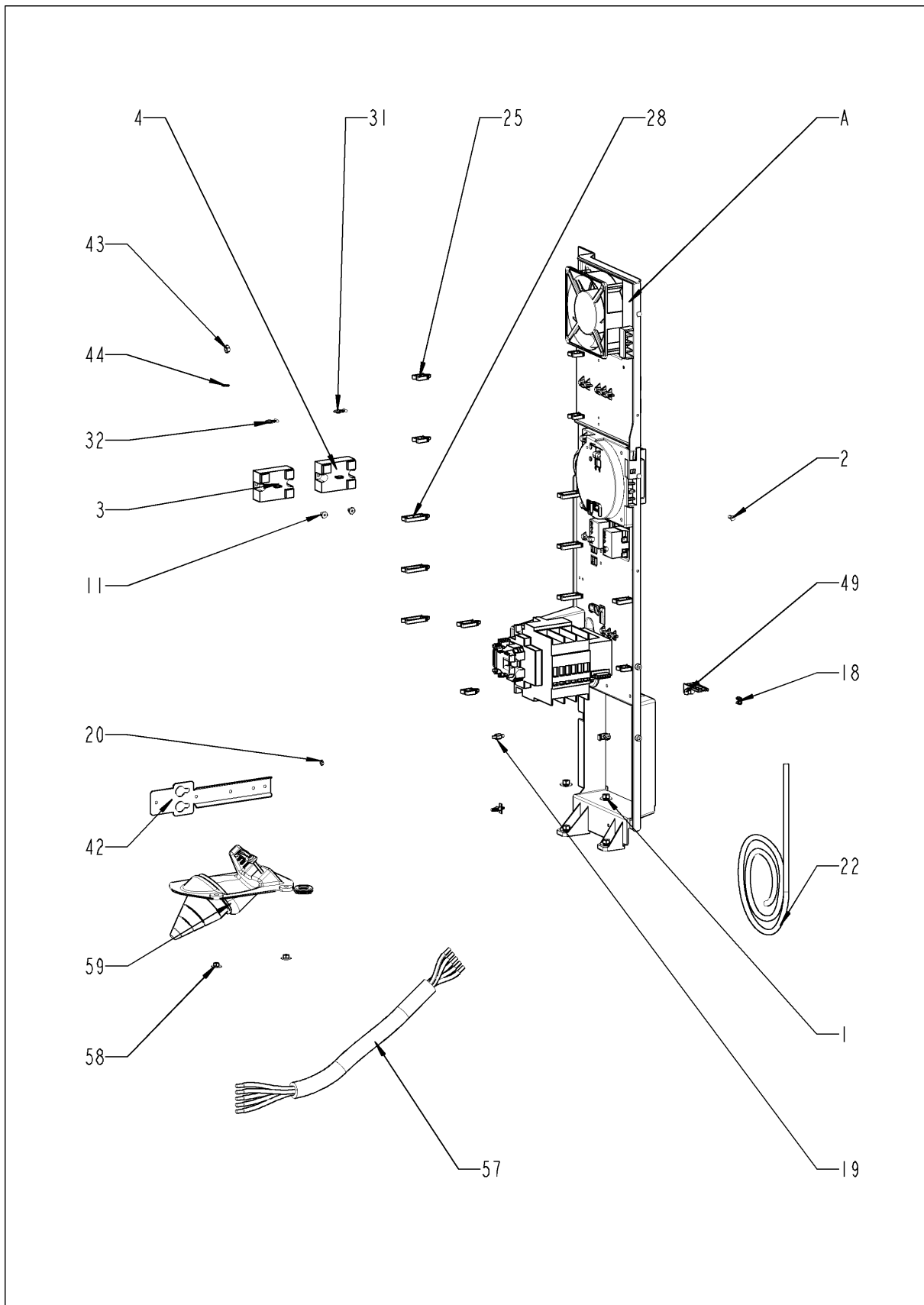
### Pannello operatore

<b>Pos.</b>	<b>P/N</b>	<b>Descrizione</b>	<b>Q.tà</b>
1	87.00.001	Pannello con serigrafia	1
2	42.00.048	PCB operatore Indice "MF"	1
3	10.00.916	Dado esagonale M4 con il bloccaggio	8
4	10.00.355	Distanziatore nero	8
5	2020.0400	Fissaggio per cablaggio	1
6	16.00.282	Manopola	3
8	5110.1027	Distanziale per pannello frontale	2
9	40.02.087	Buzzer	1
10	1104.0121	Dado esagonale M4 autobloccante	1
11	5110.1029	Guarnizione selettore	1
12	40.00.464	Potenziometro sonda cuore	1
13	5110.1029	Guarnizione selettore	1
14	16.00.387	Supporto guarnizione pannello operatore + guarnizione	1

# Combi Master 102E

Validità: 10/2008

## Contactor assembly



## Combi Master 102E

Validità: 10/2008

---

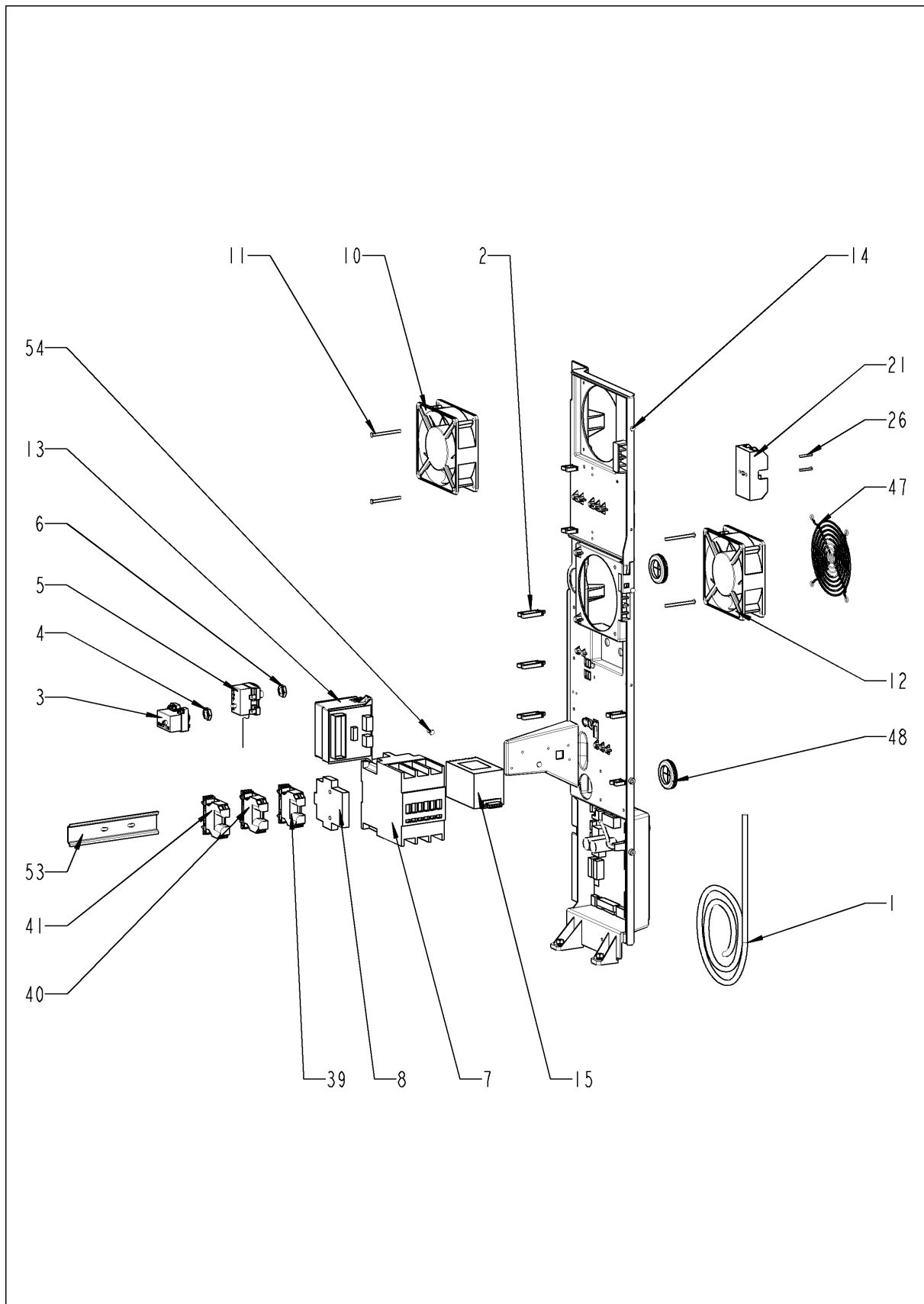
### Contactora assembly

Pos.	P/N	Descrizione	Q.tà
1	10.00.709	Dado esagonale M6 con il bloccaggio	2
2	10.00.239	Vite torx EJOT PT 4x10	5
3	40.00.453	Relè allo Stato Solido	1
4	40.00.453	Relè allo Stato Solido	1
11	10.00.507	Vite t. ad intaglio Torx 5/16" T20	6
12	10.00.706	Vite di protezione capa ovale T20 M4x10	4
18	1104.0801	Dado esagonale M4 caged	1
19	10.00.243	Distanziatore M4x8	1
20	1104.0120	Dado esagonale M4	1
22	40.00.472	Cavo trasmissione dati 1,3m	1
25	10.00.112	Clip cavo corto	4
28	10.00.111	Clip cavo lungo	1
28	10.00.111	Clip cavo lungo	5
29	10.00.112	Clip cavo corto	2
31	10.00.471	Clip cavo d10-12mm	3
32	10.00.471	Clip cavo d10-12mm	3
43	1106.0160	Dado esagonale M6	1
44	1206.0120	Rondella A6,4	1
57	40.00.593	Cavo alimentazione 5x10mm <sup>2</sup>	1
58	1105.0121	Dado esagonale con rondella M5 galv	2
59	40.00.306	Passaggio cavi completo	1
A		Contactora assembly	1

# Combi Master 102E

Validità: 10/2008

## Contactor assembly





# Combi Master 102E

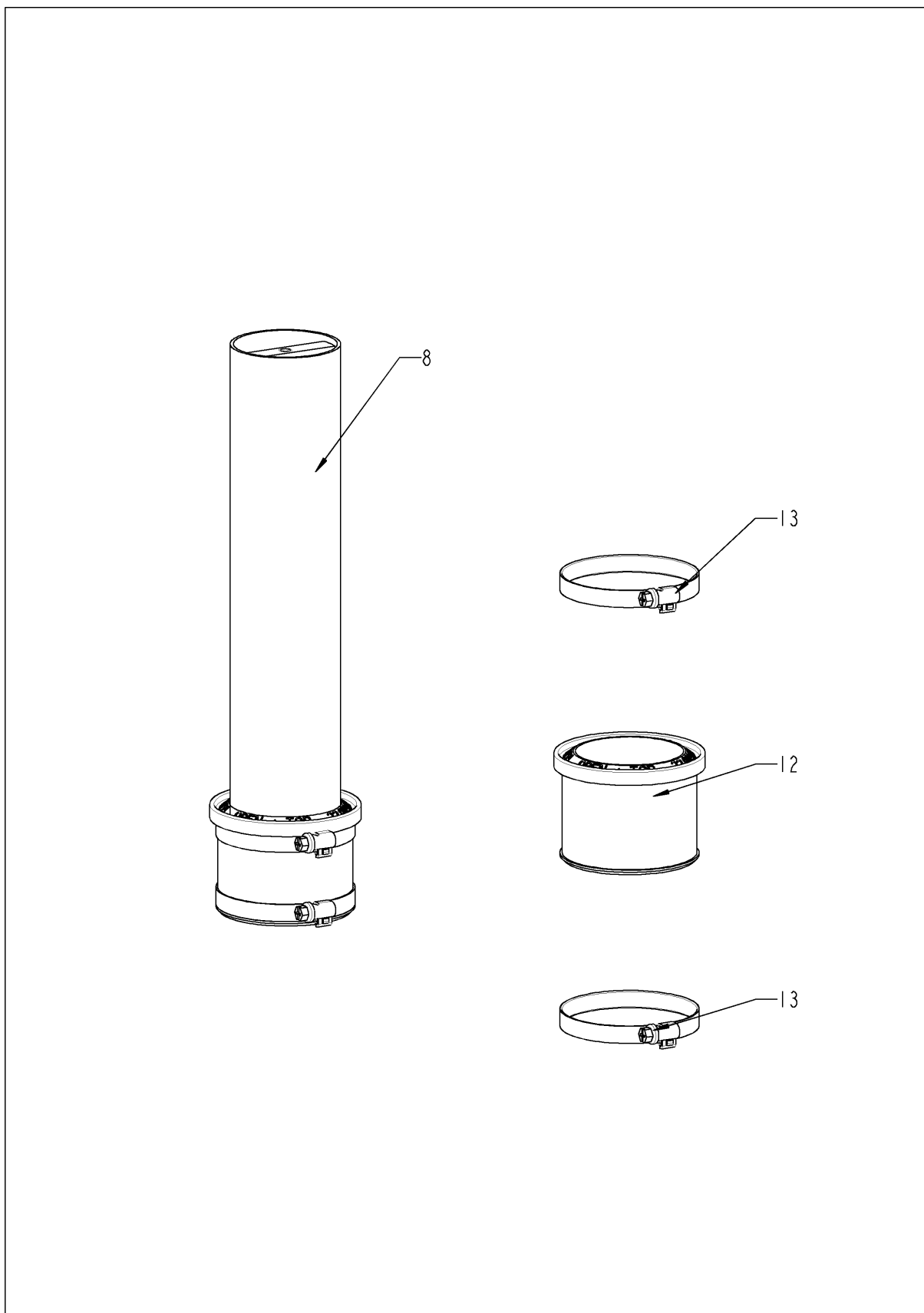
Validità: 10/2008

---

## Contactora assembly

Pos.	P/N	Descrizione	Q.tà
1	40.02.936	Cavi comando	1
2	10.00.111	Clip cavo lungo	4
3	40.01.329	Protezione Boiler 183°	1
4	3014.0302	Dado M10 protezione Boiler	1
5	40.01.482	Sicurezza camera 365°C	1
6	3014.0327	Dado esagonale M10x1,0	1
7	40.02.765	Contattore B&J K3-40B00 230	1
8	40.02.641	Contatto ausiliario B&J HN10 N/O	1
10	3101.1008	Ventola raffreddamento	1
11	10.00.238	Vite Torx 4x50	4
12	3101.1008	Ventola raffreddamento	1
13	40.00.277	Trasformatore	1
14	10.00.239	Vite torx EJOT PT 4x10	1
15	40.02.424	Filtro antidisturbo	1
21	40.02.512	Portafusibili 2x6.3A	1
26	10.00.240	Vite Torx 3x20	2
39	4001.1233	Morsetto di terra giallo/verde 35mm <sup>2</sup>	1
40	4001.1252	Morsetto blu 35mm <sup>2</sup>	1
41	4001.1206	Morsetto grigio 35mm <sup>2</sup>	1
47	2005.0106	Griglia protettiva ventola raffreddamento	1
48	4007.0620	Protezione DGC 29	2
53	40.02.428	Installation rail for Morsetto	1
54	10.00.239	Vite torx EJOT PT 4x10	2

# ClimaPlus



## Combi Master 102E

Validità: 10/2008

---

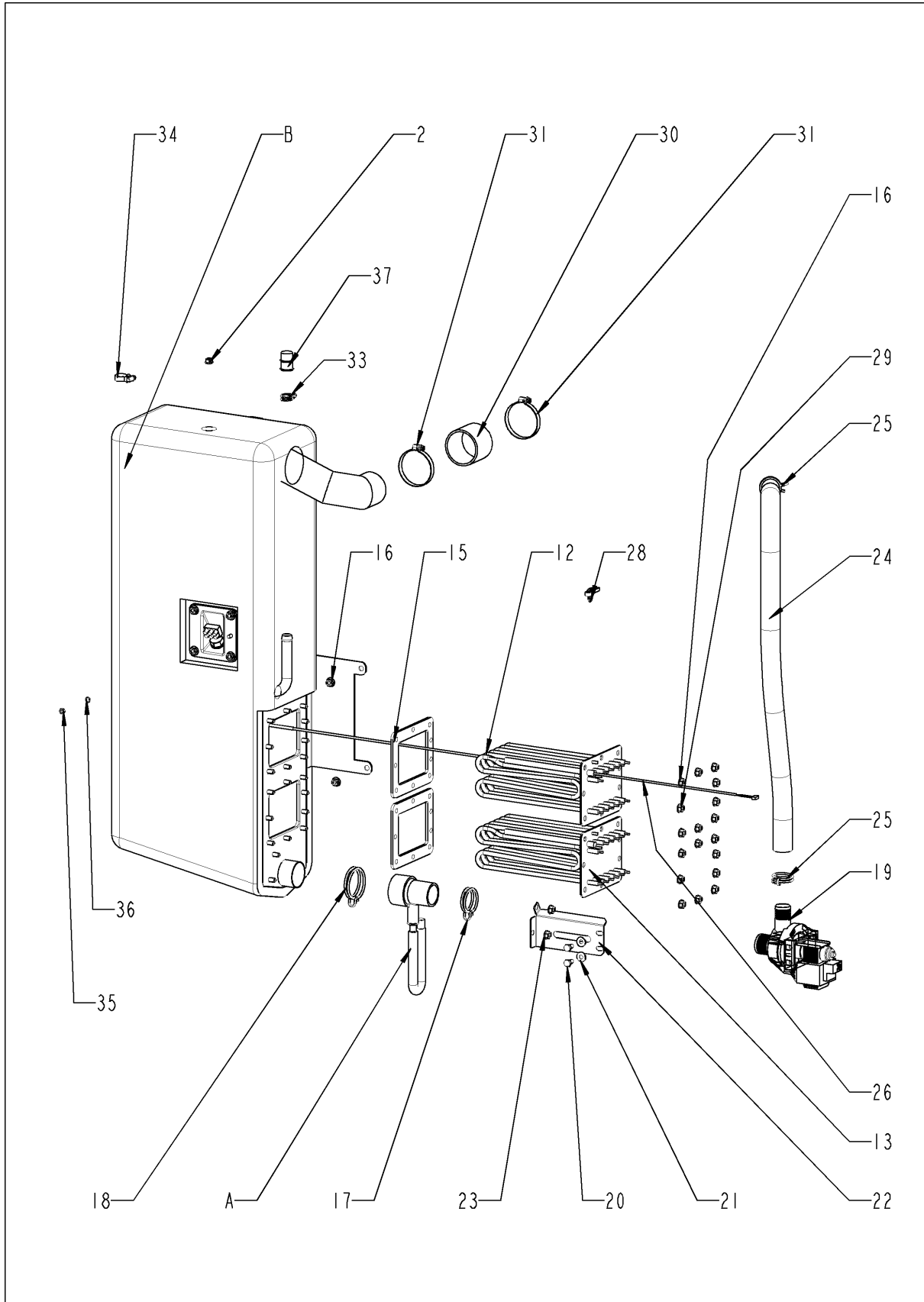
### ClimaPlus

<b>Pos.</b>	<b>P/N</b>	<b>Descrizione</b>	<b>Q.tà</b>
8	22.00.579	Valvola di sicurezza	1
12	22.00.564	Guarnizione per ventilazione	1
13	2066.0504	Stringitubo 40-60mm	1

# Combi Master 102E

Validità: 10/2008

## Boiler



## Combi Master 102E

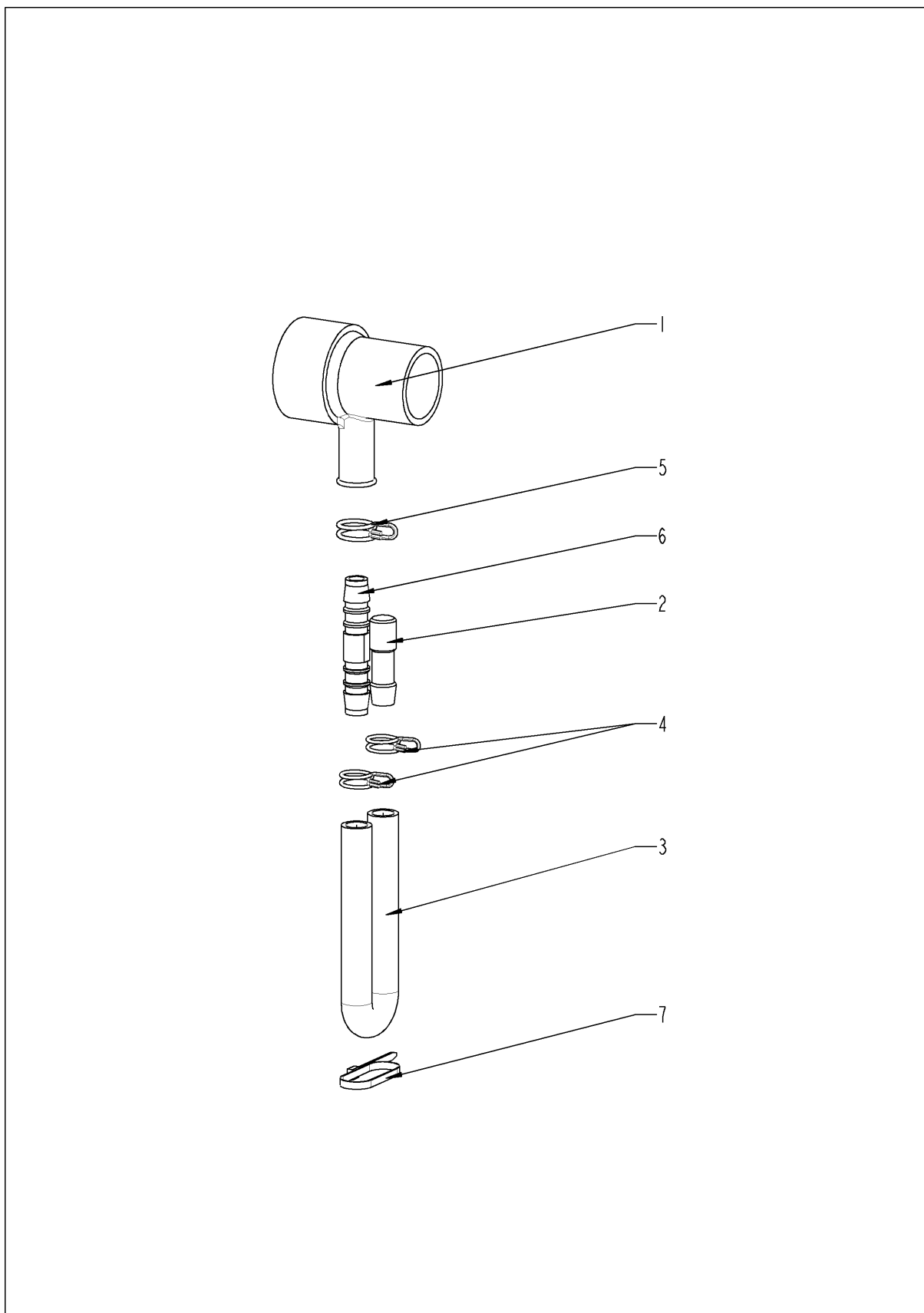
Validità: 10/2008

---

### Boiler

Pos.	P/N	Descrizione	Q.tà
1	1106.0803	Hex combi dado M6	1
2	10.00.709	Dado esagonale M6 con il bloccaggio	3
12	44.00.195	Resistenze vapore	1
13	44.00.533	Resistenze vapore senza tubo	1
15	44.00.279	Guarnizione per resistenze vapore	2
16	10.00.709	Dado esagonale M6 con il bloccaggio	18
17	2066.0519	Stringitubo 35,6mm	1
18	2066.0526	Stringitubo 46mm	1
19	44.00.207	Pompa scaricco	1
20	1006.0762	Vite testa esagonale M6x10	2
21	1306.0222	Rondella A6,4x15x1,5	2
22	44.00.232	Staffa per pompa	1
23	10.00.709	Dado esagonale M6 con il bloccaggio	2
24	44.00.216	Tubo di svuotamento boiler	1
25	2066.0518	Stringitubo 30mm	2
26	40.00.291	Termocoppia Boiler	1
28	10.00.414	Cinghia di cavo nero 120°	1
29	1104.0122	Dado esagonale con rondella M4 galv	1
30	2112.1006	Tubo vapore 50x7mm	1
31	2066.0504	Stringitubo 40-60mm	2
33	10.00.982	Stringitubo D=18.2	1
34	2066.0205	Stringitubo 8-16x9 mm SW 7mm	1
35	1105.0120	Dado esagonale M5	1
36	1205.0120	Rondella A5,3	1
37	44.01.031	Protezione di chiusura per il generatore del vapore	1
A	8354.1320	Connessione pompa SC completo	1
B	44.00.173	Boiler con isolatione	1

## Connessione pompa SC



## Combi Master 102E

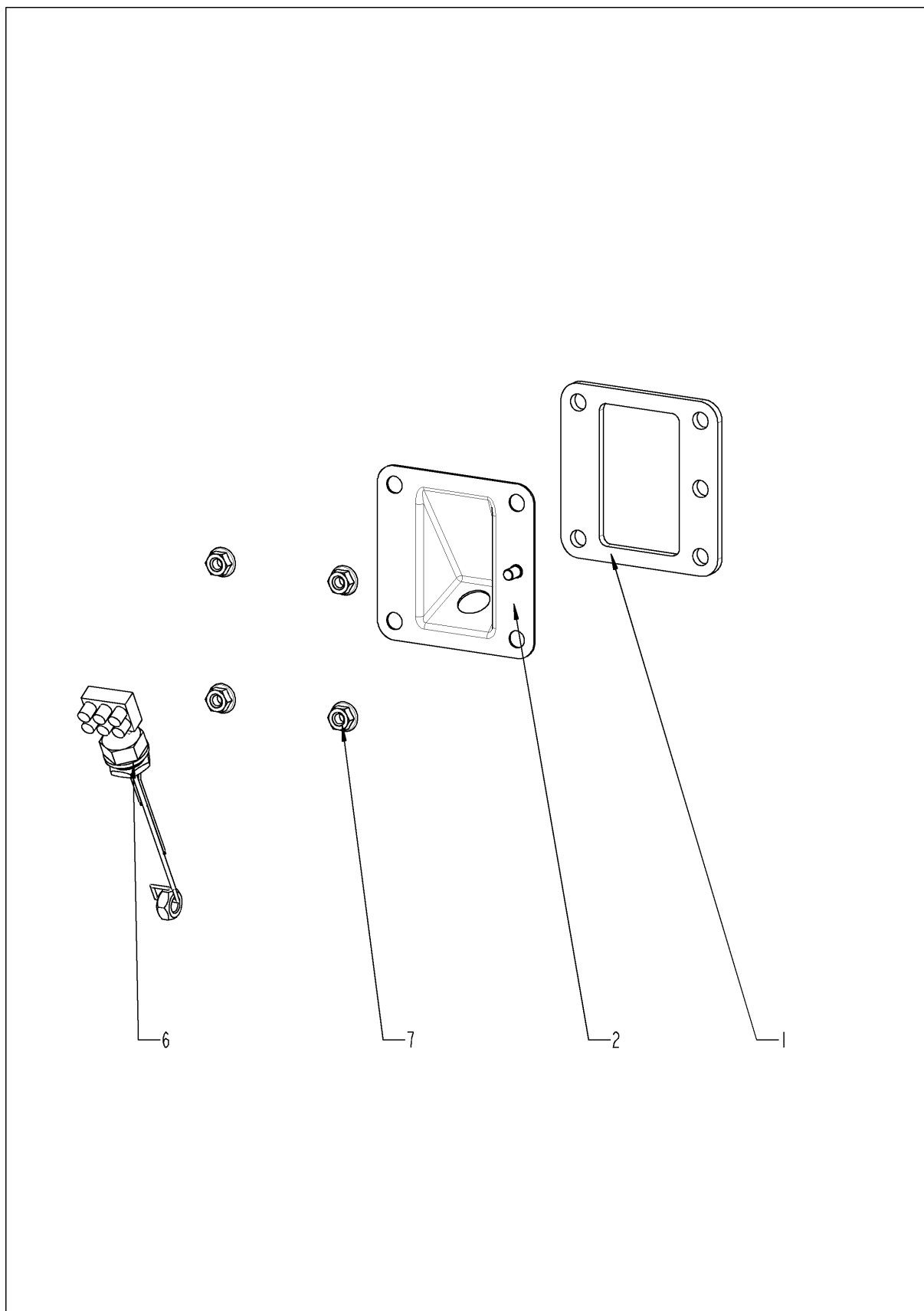
Validità: 10/2008

---

### Connessione pompa SC

Pos.	P/N	Descrizione	Q.tà
1	2118.1000	Connessione pompa SC	1
2	2120.1259	Tappo scarico boiler	1
3	2110.1008	Tubo in silicone ø10x2mm	1
4	2066.0527	Stringitubo 14mm	2
5	2066.0530	Stringitubo 16.4mm	1
6	2062.0331	Connessione diritta GS 10	1
7	4005.0101	Fascetta 145 mm	1

## Boiler, isolato





## Combi Master 102E

Validità: 10/2008

---

### Boiler, isolato

Pos.	P/N	Descrizione	Q.tà
1	44.00.280	Guarnizione per resistenze vapore+Inserto elettrodo livello	1
2	2920.1300	Inserto elettrodo livello	1
6	3002.0402	Elettrodo livello 90 mm	1
7	10.00.709	Dado esagonale M6 con il bloccaggio	4



## Combi Master 102E

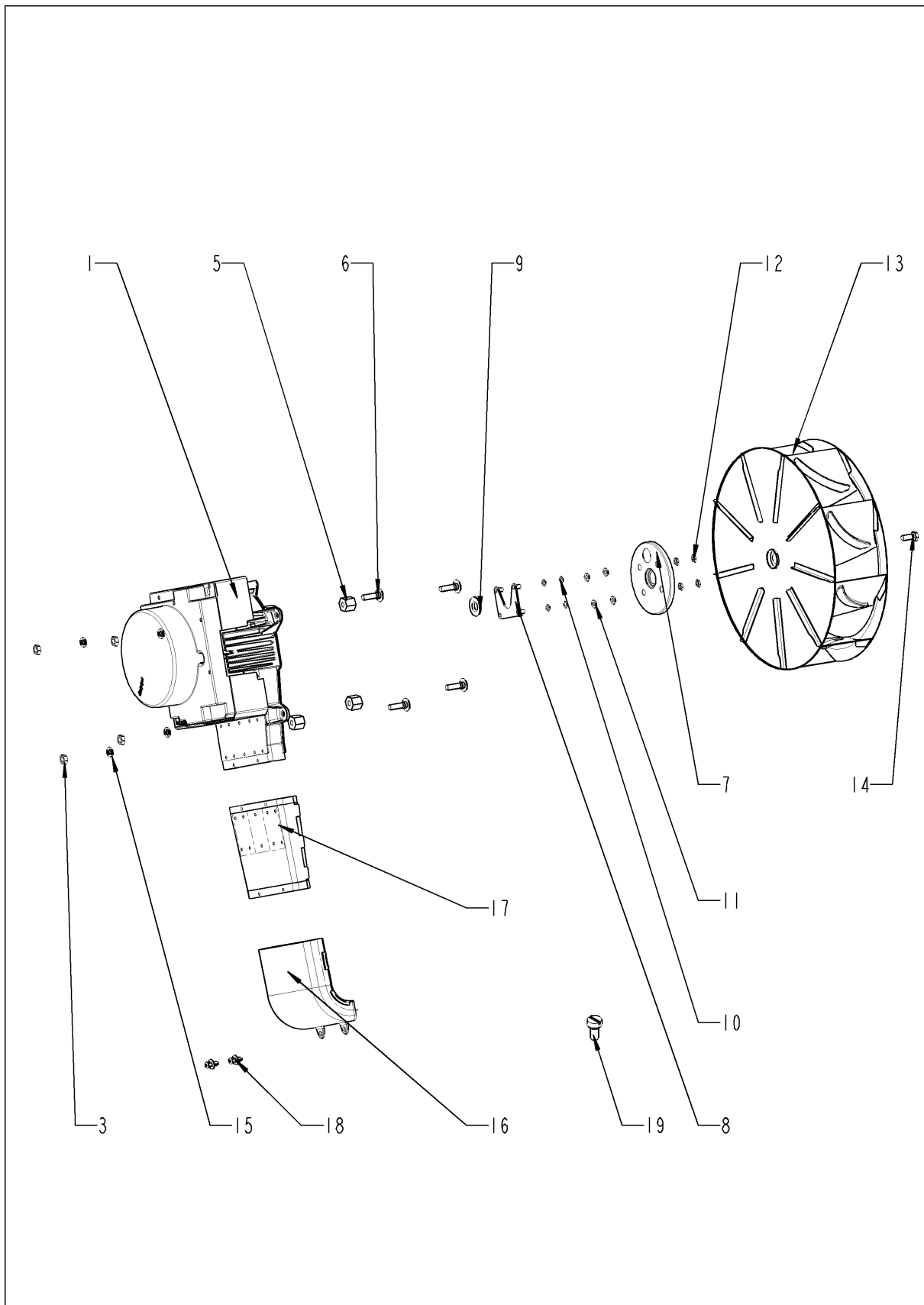
Validità: 10/2008

---

### Riscaldamento camer

Pos.	P/N	Descrizione	Q.tà
1	40.00.305	Flangia per resistenza convezione	1
2	40.00.330	Flangia per restitenza convezione	1
3	40.00.267	Resistenza convezione	1
4	40.00.271	Resistenza convezione	1
5	10.00.109	Vite t. esagonale M5x23	12
6	10.00.745	Cap dado M6*A2	2
7	40.00.332	Guarnizione per resistenze convezione	1
8	40.00.331	Guarnizione per resistenze convezione	1
9	1107.0103	Quick fastener ø3	4

## Motore e rotella di ventilatore



## Combi Master 102E

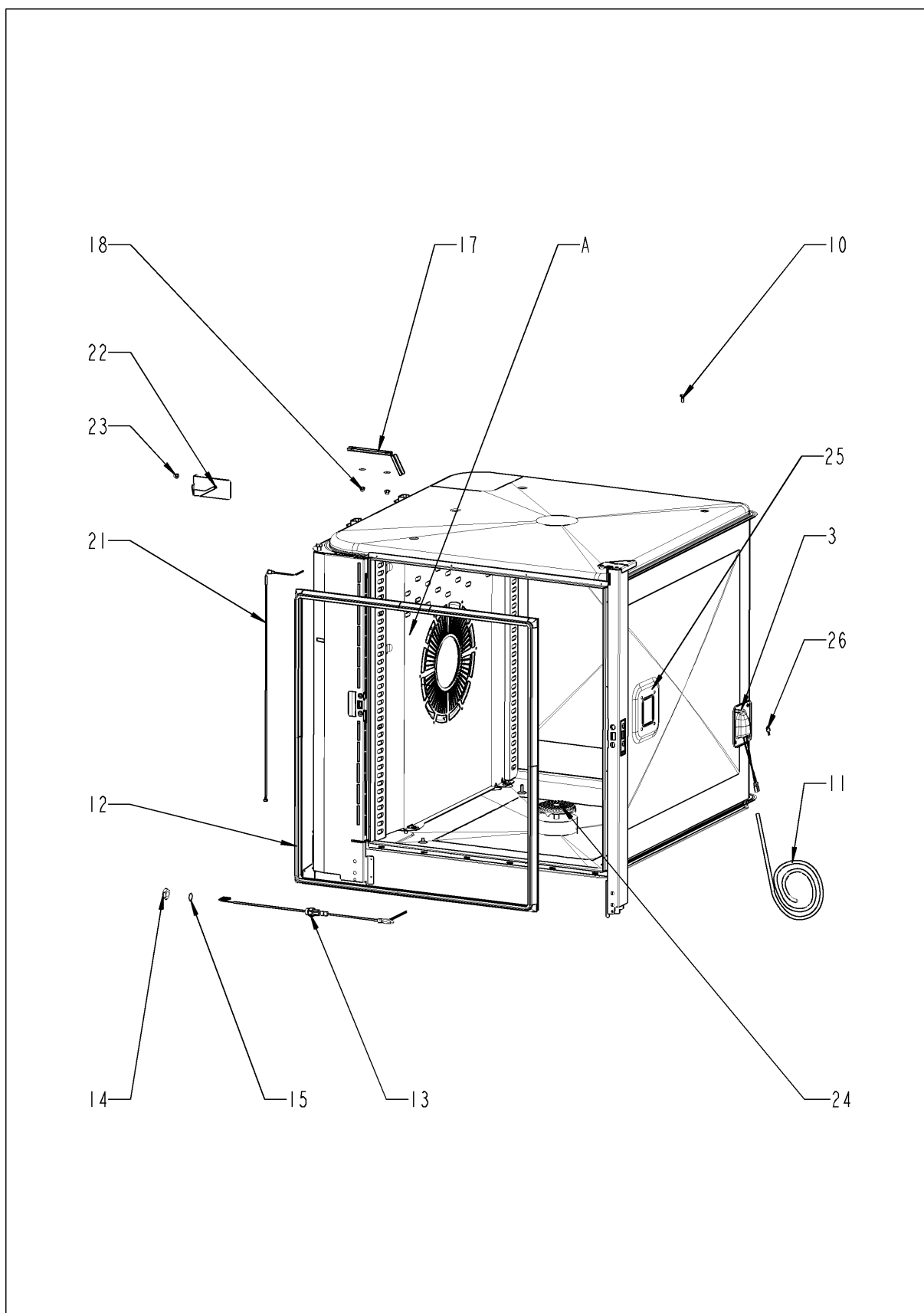
Validità: 10/2008

---

### Motore e rotella di ventilatore

Pos.	P/N	Descrizione	Q.tà
1	40.00.274	Motore ventola	1
3	10.00.710	Dado esagonale M8 con il bloccaggio	4
5	2120.1306	Distanziatore SW19x17	4
6	1008.1005	Perno filettato 8x40	4
7	22.00.123	Flangia per guarnizione del motore	1
8	22.00.120	Supporto tenuta albero motore	1
9	22.00.083	Guarnizione albero motore	1
10	1315.0101	Copper rondella 6x10	4
11	1306.0120	Rondella A6,4	4
12	1106.0220	Dado esagonale M6 flat	4
13	22.00.192	Ventola D340x135	1
14	10.00.565	Vite testa esagonale M8x20	1
15	1308.0162	Rondella A8,4	1
16	40.00.310	Tubo aria scarica inferiore	1
17	40.00.435	Canale aria di scarico per SSR	1
18	10.00.989	Ribattino con la vite	2
19	10.00.706	Vite di protezione capa ovale T20 M4x10	2

## Camera cottura



## Combi Master 102E

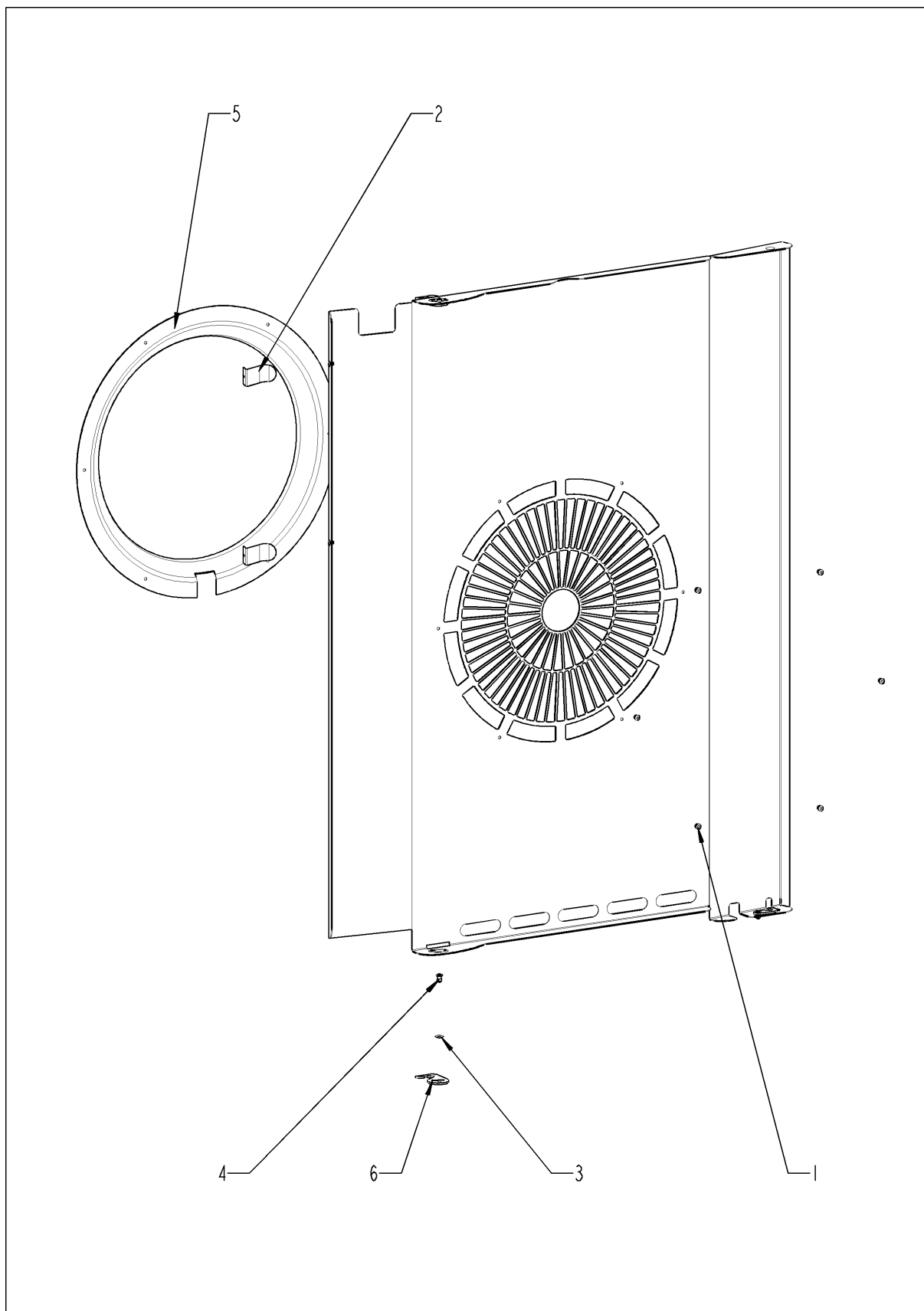
Validità: 10/2008

---

### Camera cottura

Pos.	P/N	Descrizione	Q.tà
1	2120.1277	Base for sensor connection	1
3	40.00.098	Riflettore per lampada alogena	1
4	10.00.041	Dado del ribattino M5 esagono chiuso	4
10	1006.0760	Vite testa esagonale M6x16	1
11	40.02.128	Cabelaggio lampada alogena	1
12	20.00.397	Guarnizione porta	1
13	40.00.608	Sonda cuore	1
14	10.00.612	Dado esagonale M16 flat	1
15	1315.0104	Copper rondella 16x20x1,5	1
17	40.01.317	Schermo sonda cuore	1
18	10.00.745	Cap dado M6*A2	2
21	40.00.395	Termocoppia camera	1
22	40.02.136	Schermo sensore camera	1
23	10.00.745	Cap dado M6*A2	1
24	20.00.999	Filtro camera Ø80	1
25	40.00.091	Frame Lampada camera completa	1
26	3024.0201	Lampada alogena 300°C	1
A	22.00.296	Air baffle	1

## Air baffle





## Combi Master 102E

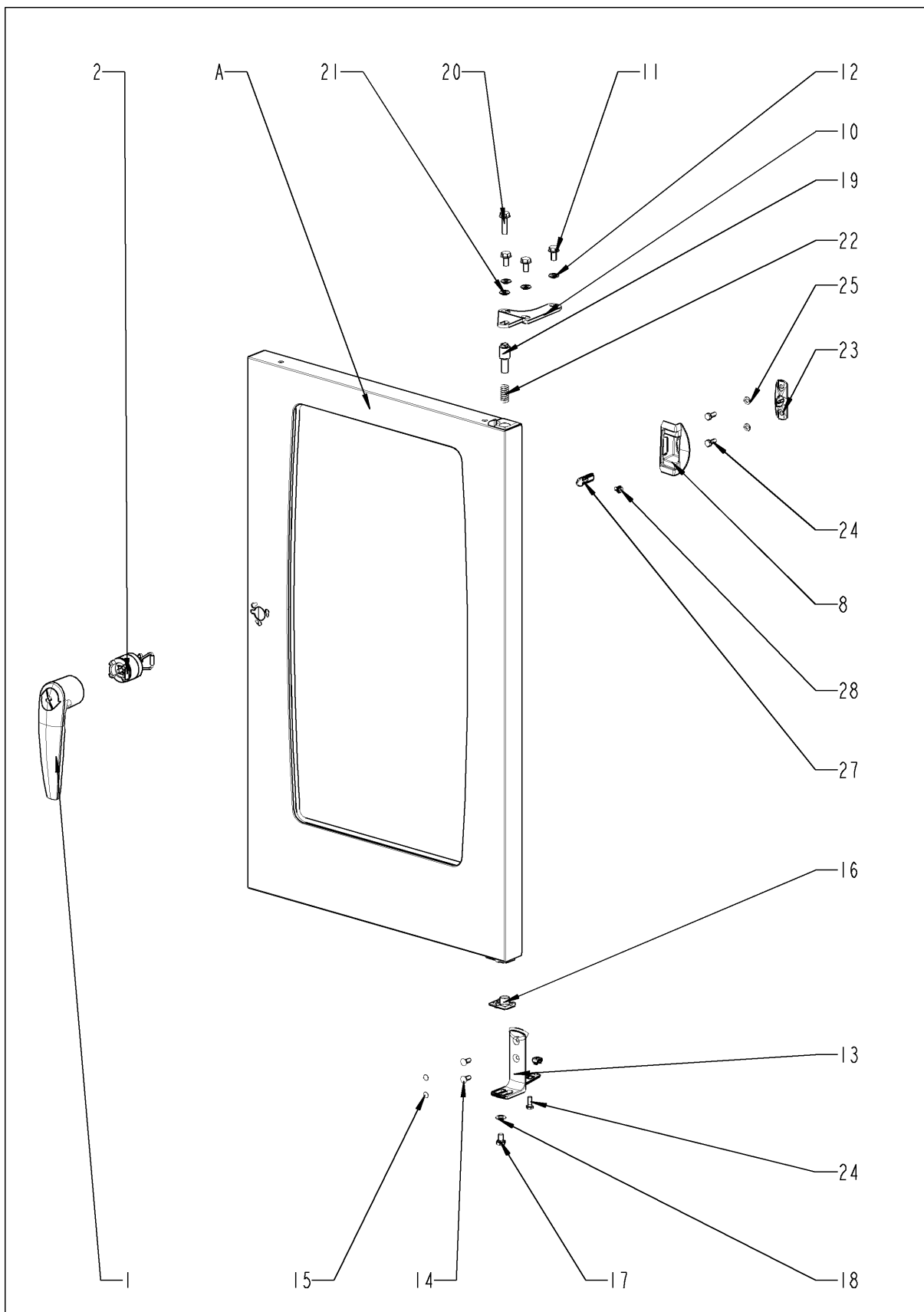
Validità: 10/2008

---

### Air baffle

<b>Pos.</b>	<b>P/N</b>	<b>Descrizione</b>	<b>Q.tà</b>
1	10.00.515	Rivetto 3,2x5 A4	1
2	40.01.289	Clip per sonda cuore	1
3	10.00.744	Rondella A4,3 *A4	1
4	1604.0167	Rivetto 4x10	1
6	2760.1370	Gancio di tenuta per air baffle	1

# Porta



## Combi Master 102E

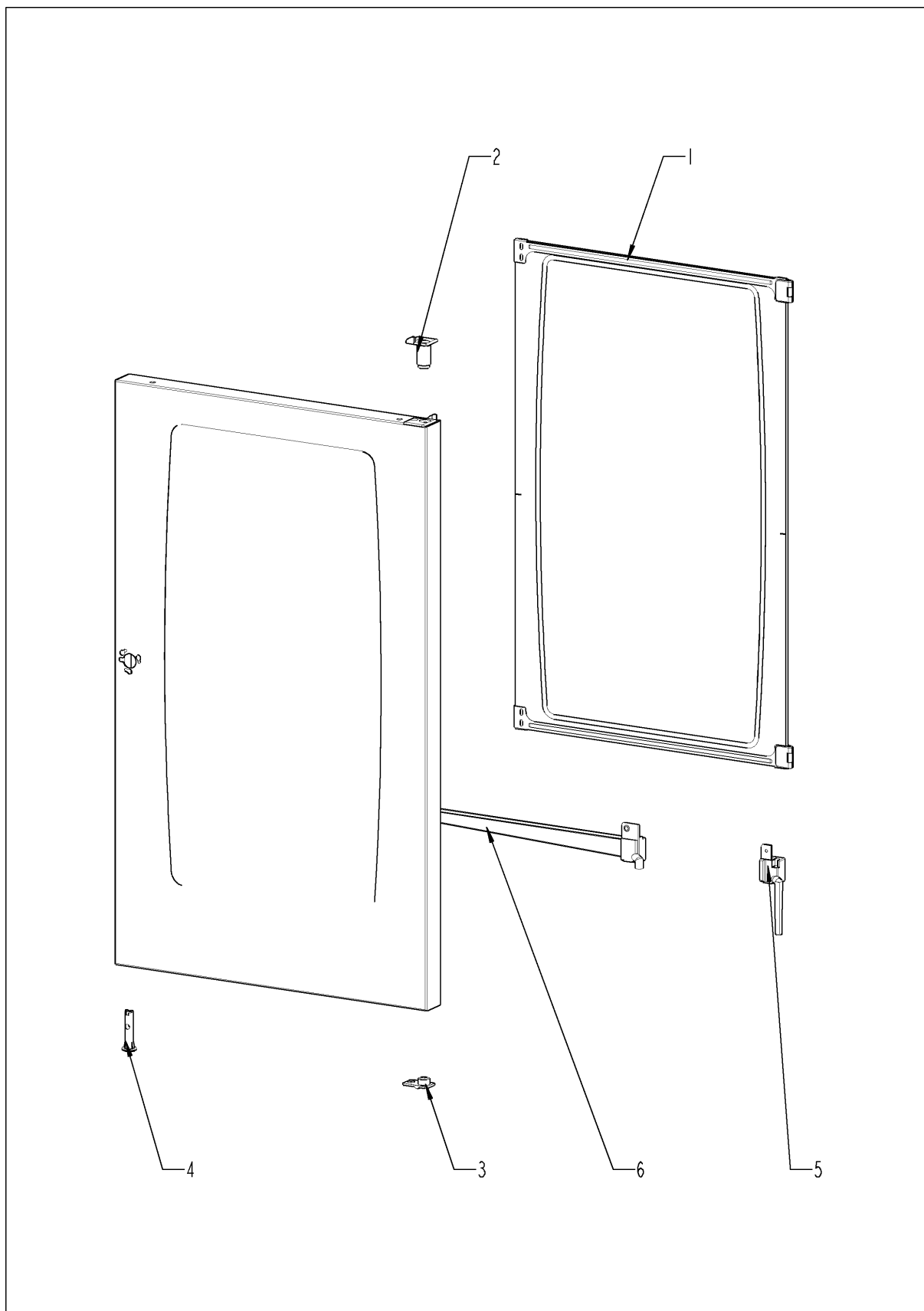
Validità: 10/2008

---

### Porta

Pos.	P/N	Descrizione	Q.tà
1	24.00.152	Manopola	1
2	24.00.176	Chiusura porta	1
8	24.00.504	Mascherina per serratura porta	1
10	24.00.133	Supporto superiore porta	1
11	1008.0768	Vite testa esagonale M8x16	3
12	1308.0160	Rondella A8,4	3
13	24.00.223	Supporto inferiore porta	1
14	1006.1962	Torx testa svasata M6x16	2
15	10.00.090	Tappo Torx T30	2
16	24.00.137	Perno bloccante porta	1
17	10.00.099	Vite testa esagonale M8x12	1
18	1308.0160	Rondella A8,4	1
19	24.00.048	Perno superiore porta	1
20	1008.0769	Vite M8x30	1
21	1308.0160	Rondella A8,4	1
22	2001.0109	Molla	1
23	24.00.141	Supporto gancio chiusura	1
24	1006.0760	Vite testa esagonale M6x16	2
25	1306.0120	Rondella A6,4	2
27	24.00.142	Gancio chiusura	1
28	1005.2000	Vite testa esagonale con rondella M5x8	1
A	24.00.113	Porta	1

## Porta



## Combi Master 102E

Validità: 10/2008

---

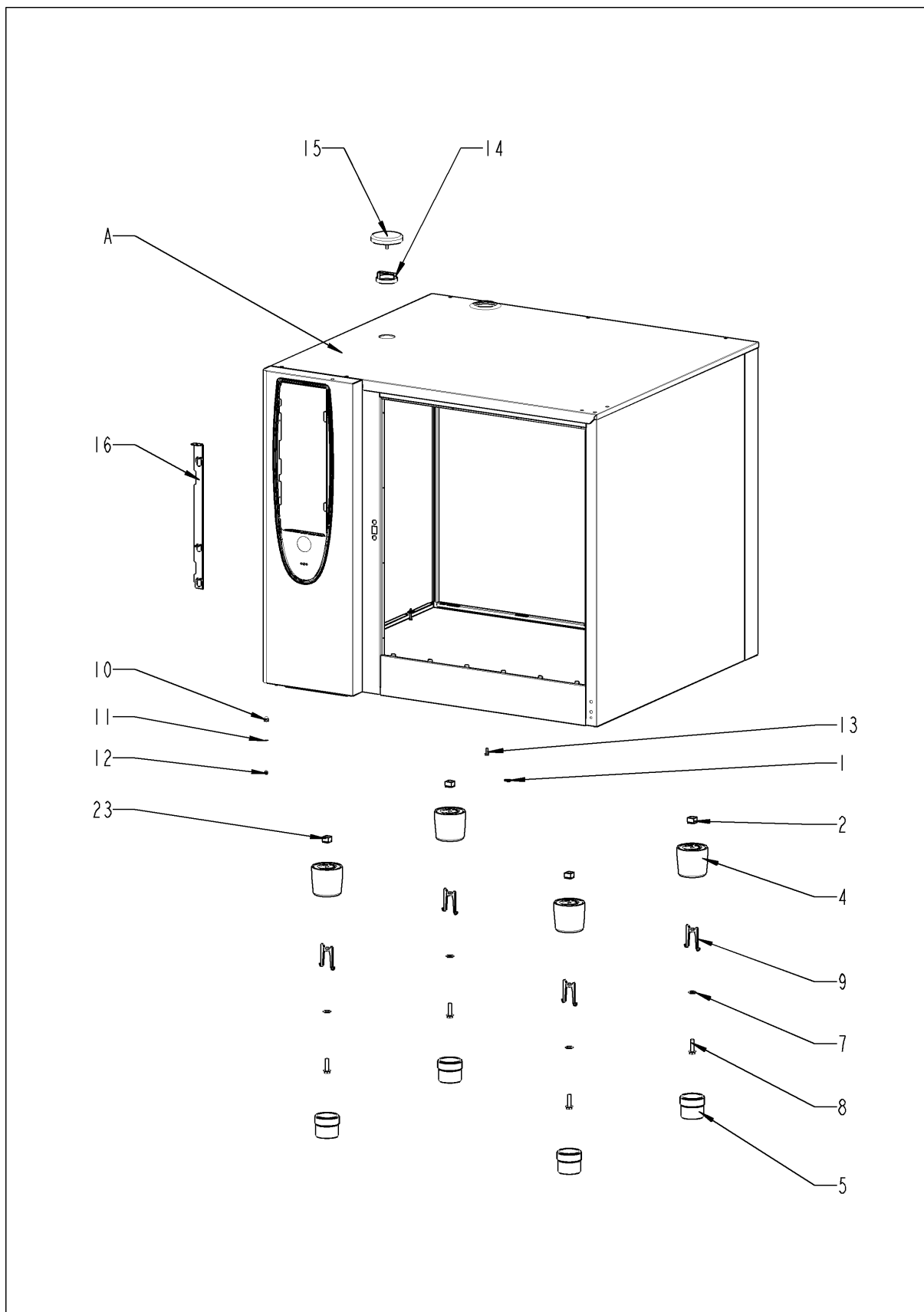
### Porta

Pos.	P/N	Descrizione	Q.tà
1	24.00.200	Vetro interno	1
2	24.00.147	Sede perno superiore porta	1
3	24.00.146	Sede per perno bloccante porta	1
4	24.00.502	Staffa per magnete porta con magnete	1
5	24.01.188	Vuoti per raccogli gocce porta	1
6	24.01.801	Raccogli gocce porta	1
9	24.00.171	Silicone buffer 7mm	1

# Combi Master 102E

Validità: 10/2008

## Struttura esterna



## Combi Master 102E

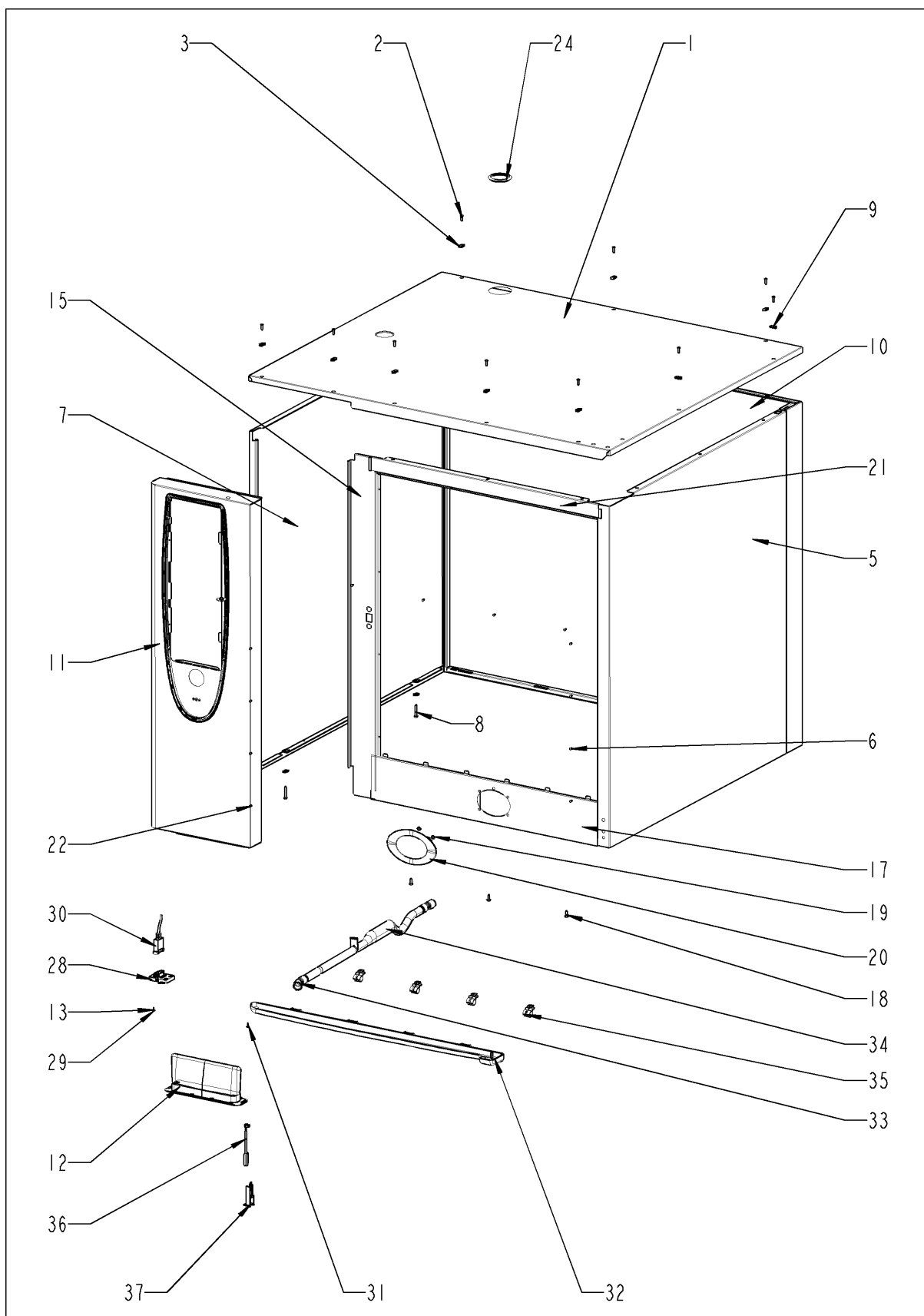
Validità: 10/2008

---

### Struttura esterna

Pos.	P/N	Descrizione	Q.tà
1	1104.0820	Sede per vite 4,2mm	3
2	1110.0800	Dado esagonale M10 autobloccante	4
4	12.00.205	Parte superiore del piedino	4
5	12.00.206	Parte inferiore del piedino	4
7	1328.0102	Rondella di sicurezza A10,2	4
8	10.00.975	Vite testa esagonale M10x35	4
9	12.00.516	Serratura di rotazione per la parte inferiore del piedino	4
10	10.00.745	Cap dado M6*A2	1
11	1206.0120	Rondella A6,4	1
12	1105.0123	Dado esagonale con rondella M4	1
14	22.00.354	Rondella distanziatrice	1
15	22.00.353	Copertura ventola	1
16	16.01.327	Meccanismo di apertura per inserto pannello frontale	1
23	1106.0802	Dado esagonale M6 caged	4
A		Struttura esterna	1

## Struttura esterna





## Combi Master 102E

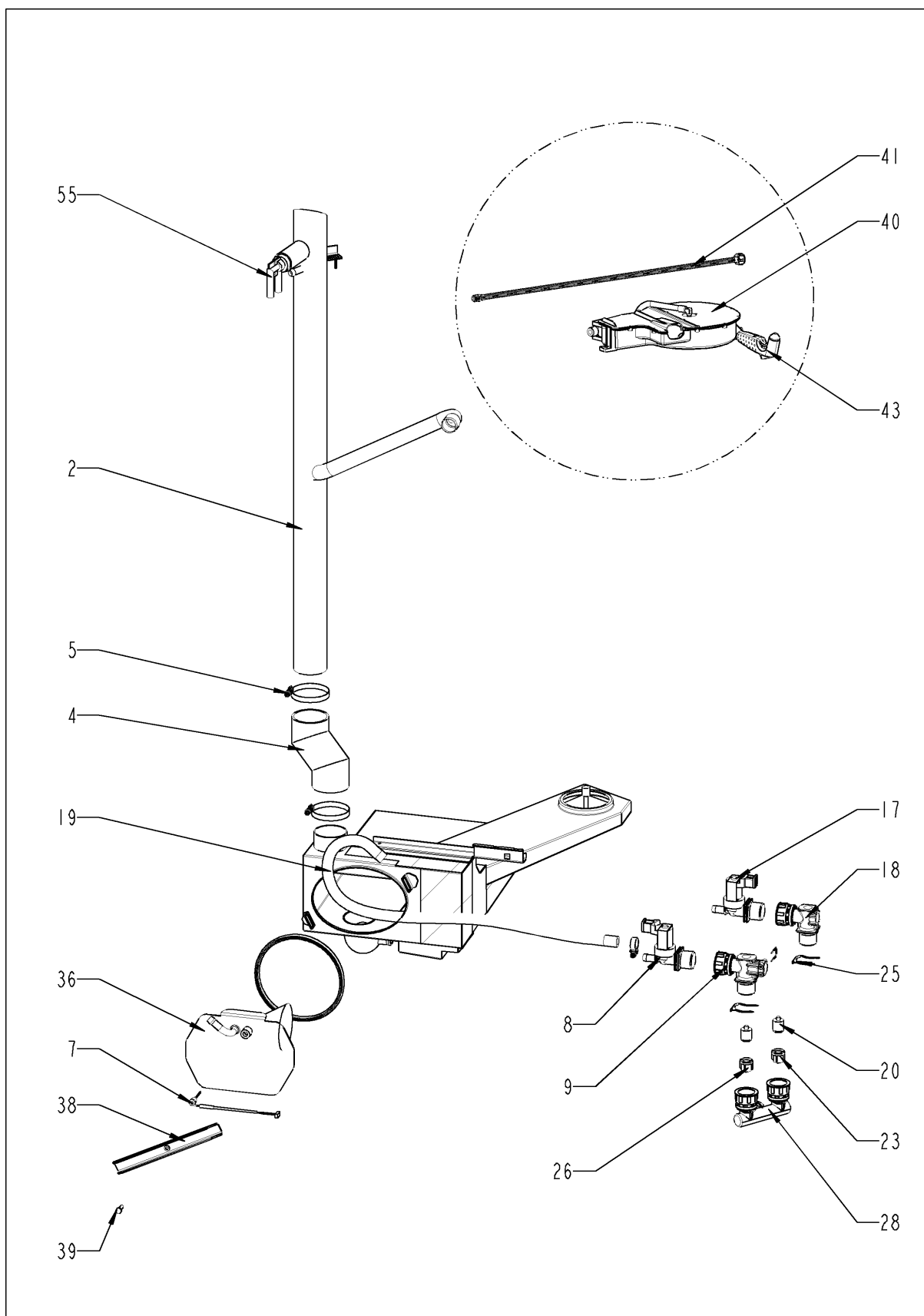
Validità: 10/2008

---

### Struttura esterna

Pos.	P/N	Descrizione	Q.tà
1	16.00.340	Tetto	1
2	1003.2265	Vite t. a croce autof. 4,2x16	5
3	1104.0820	Sede per vite 4,2mm	5
5	16.00.154	Pannello laterale destro	1
6	1603.0166	Rivetto 3,2x7,9, CNS closed	4
7	16.00.155	Pannello laterale sinistro	1
8	10.00.102	Vite t. esagonale autof. B4,2x32	2
9	1104.0820	Sede per vite 4,2mm	2
10	16.00.188	Pannello posteriore	1
11	16.00.299	Pannello frontale	1
12	16.00.673	Filtro	1
13	10.00.103	Vite EJOT PT KA3,5x10	1
14	1104.0820	Sede per vite 4,2mm	1
15	16.00.681	Lamiera di collegamento (panelo/camera)	1
17	16.00.322	Lamiera frontale per supporto doccia	1
18	1004.2160	Vite 4,2x16	3
19	1107.0100	Quick fastener ø4	5
20	50.00.751	Supporto doccia con nastro adesivo	1
21	16.00.331	Conessione superiore	1
22	1603.0166	Rivetto 3,2x7,9, CNS closed	4
24	16.01.434	Guarnizione tubo scarico d=74mm	1
28	16.00.360	Tappo per interface seriale RS 232	1
29	10.00.103	Vite EJOT PT KA3,5x10	1
32	50.00.300	Raccogliocce	1
33	50.00.303	Manicotto raccogliocce	2
34	50.00.557	Scarico raccogliocce	1
35	50.00.296	Clip raccogli gocce	4
36	40.00.335	Interruttore porta	1
37	16.01.146	Staffa contatto porta	1

# Acqua



# Combi Master 102E

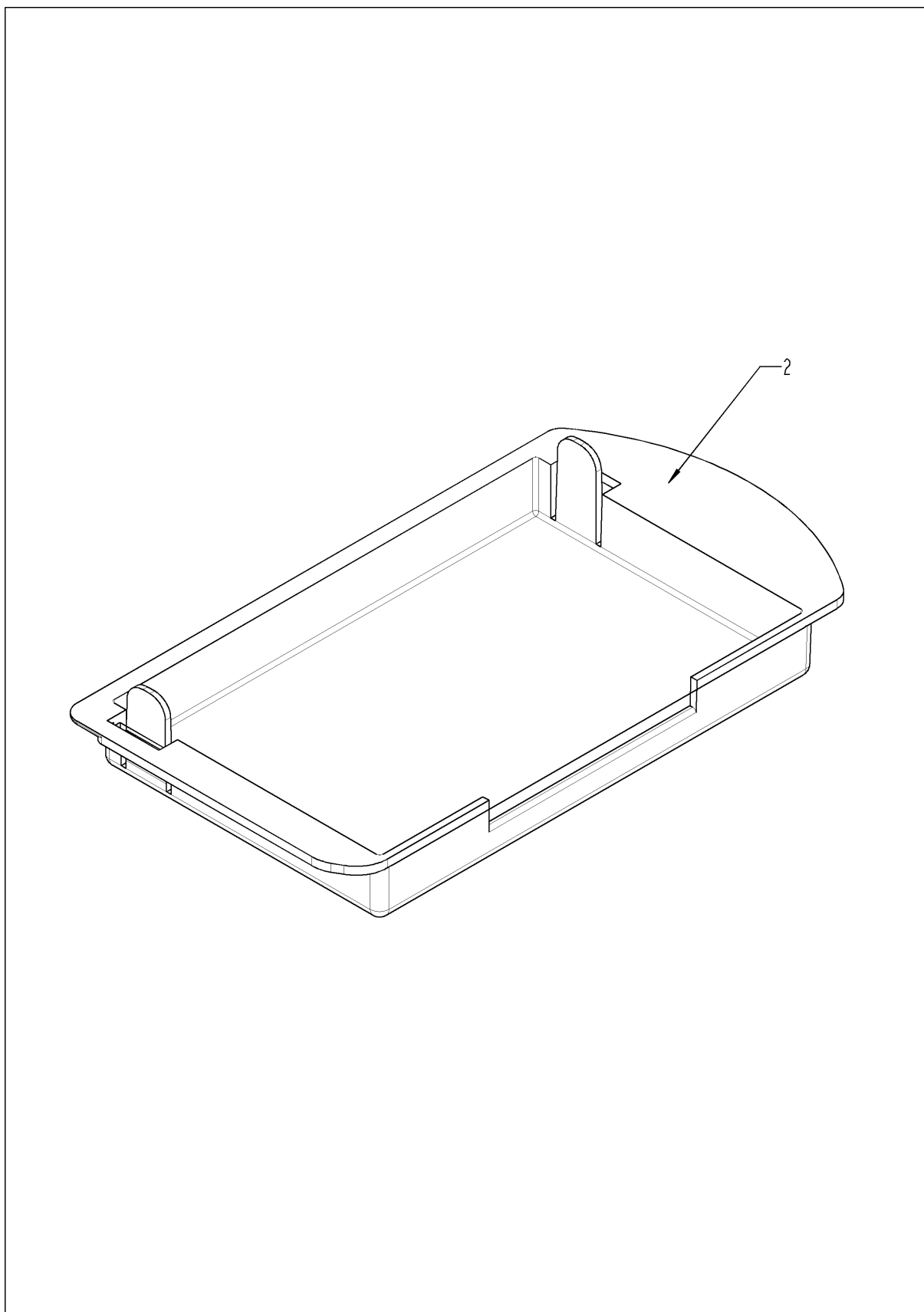
Validità: 10/2008

---

## Acqua

Pos.	P/N	Descrizione	Q.tà
1	2022.0101	Gommino d8mm	1
2	54.00.220	Tubo di ventilazione	1
3	2066.0527	Stringitubo 14mm	1
4	54.00.094	Connessione di gomma per tupo di ventilazione	1
5	2066.0516	Stringitubo 60-80 mm	2
7	40.00.287	Termocoppia Quenching	1
8	50.00.316	Elettrovalvola singola	1
9	50.00.070	Distribuzione acqua orizzontale con doccia	1
11	2067.0050	Tubo pressione ø10mm	1.4
17	50.00.139	Elettrovalvola singola	1
18	50.00.071	Distribuzione acqua orizzontale senza doccia	1
19	2067.0050	Tubo pressione ø10mm	.74
20	50.00.078	Valvola non ritorno DW16/DN12	2
21	10.00.810	Stringitubo Cobra 16/8	4
22	2067.0050	Tubo pressione ø10mm	.65
23	1900.0202	Filtro acqua	3
25	50.00.086	Gancio bloccante arrotolatore doccia	1
27	10.00.873	Stringitubo CLIC d=15.5mm	1
28	8664.1301	Connessione a T acqua	1
36	54.00.779	Coperchio di ispezione con ugello Quenching	1
37	54.00.805	Guarnizione per il coperchio di controllo estinzione	1
38	54.00.225	Piastra fissaggio	1
39	1008.0750	Vite testa esagonale M5x16	1
40	50.00.140	Arrotolatore doccia	1
41	50.00.174	Tubo di connessione per arrotolatore	1
42	50.00.085	Molla bloccante arrotolatore doccia	1
43	50.00.130	Doccia	1
44	50.00.156	Clip per doccia	1
54	1105.0121	Dado esagonale con rondella M5 galv	1
55	8354.1304	Valvola aerazione boiler	1

## **CleanJet + Care**



## Combi Master 102E

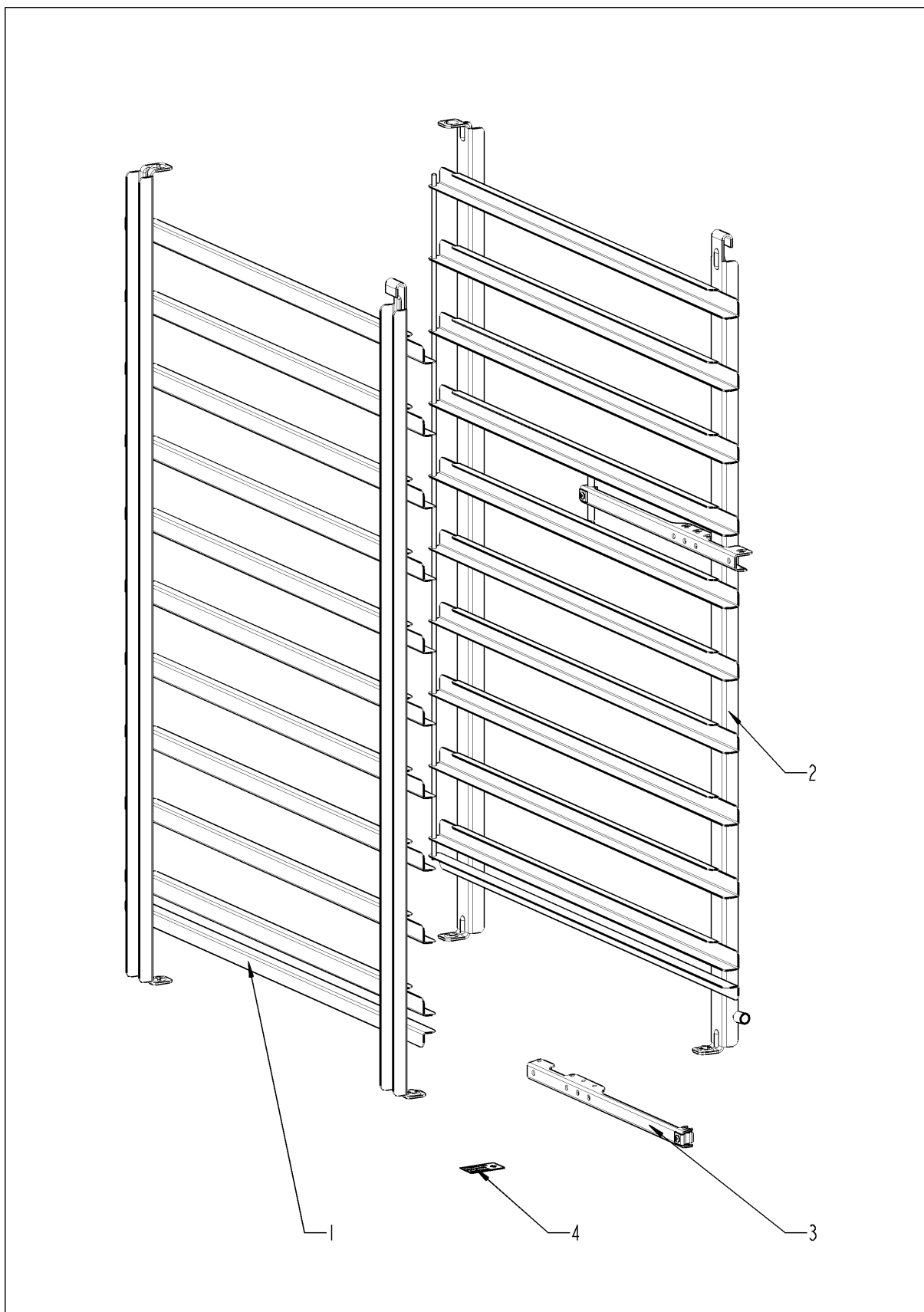
Validità: 10/2008

---

### CleanJet + Care

Pos.	P/N	Descrizione	Q.tà
2	12.00.320	Copertura per l'apertura della pompa di CleanJet	1

Varie



## Combi Master 102E

Validità: 10/2008

---

### Varie

Pos.	P/N	Descrizione	Q.tà
1	60.12.003	Porta teglia sinistra	1
2	60.12.004	Porta teglia destra	1
4	10.00.384	Adesivo insieme	1

# Combi Master 102E

Validità: 10/2008

---

## Index

P/N	Descrizione	Pagina
10.00.384	Adesivo insieme .....	39
22.00.296	Air baffle .....	23
50.00.140	Arrotolatore doccia .....	35
2120.1277	Base for sensor connection .....	23
44.00.173	Boiler con isolazione .....	13
40.02.087	Buzzer .....	5
40.02.128	Cabelaggio lampada alogena .....	23
40.00.435	Canale aria di scarico per SSR .....	21
10.00.745	Cap dado M6*A2 .....	19, 23, 31
40.02.936	Cavi comando .....	9
40.00.593	Cavo alimentazione 5x10mm <sup>2</sup> .....	7
40.00.472	Cavo trasmissione dati 1,3m .....	7
24.00.176	Chiusura porta .....	27
10.00.414	Cinghia di cavo nero 120° .....	13
10.00.112	Clip cavo corto .....	7
10.00.471	Clip cavo d10-12mm .....	7
10.00.111	Clip cavo lungo .....	7, 9
50.00.156	Clip per doccia .....	35
40.01.289	Clip per sonda cuore .....	25
50.00.296	Clip raccogli gocce .....	33
16.00.331	Conessione superiore .....	33
8664.1301	Conessione a T acqua .....	35
54.00.094	Conessione di gomma per tupo di ventilazione .....	35
2062.0331	Conessione diritta GS 10 .....	15
2118.1000	Conessione pompa SC .....	15
8354.1320	Conessione pompa SC completo .....	13
40.02.641	Contatto ausiliario B&J HN10 N/O .....	9
40.02.765	Contattore B&J K3-40B00 230 .....	9
54.00.779	Coperchio di ispezione con ugello Quenching .....	35
12.00.320	Copertura per l'apertura della pompa di CleanJet .....	37
22.00.353	Copertura ventola .....	31
1315.0101	Copper rondella 6x10 .....	21



# Combi Master 102E

Validità: 10/2008

---

## Index

<b>P/N</b>	<b>Descrizione</b>	<b>Pagina</b>
1315.0104	Copper rondella 16x20x1,5 .....	23
10.00.041	Dado del ribattino M5 esagono chiuso .....	23
1105.0123	Dado esagonale con rondella M4 .....	31
1104.0122	Dado esagonale con rondella M4 galv .....	13
1105.0121	Dado esagonale con rondella M5 galv .....	7, 35
1104.0120	Dado esagonale M4 .....	7
1104.0121	Dado esagonale M4 autobloccante .....	5
1104.0801	Dado esagonale M4 caged .....	7
10.00.916	Dado esagonale M4 con il bloccaggio .....	5
1105.0120	Dado esagonale M5 .....	13
1106.0160	Dado esagonale M6 .....	7
1106.0802	Dado esagonale M6 caged .....	31
10.00.709	Dado esagonale M6 con il bloccaggio .....	7, 13, 17
1106.0220	Dado esagonale M6 flat .....	21
10.00.710	Dado esagonale M8 con il bloccaggio .....	21
1110.0800	Dado esagonale M10 autobloccante .....	31
3014.0327	Dado esagonale M10x1,0 .....	9
10.00.612	Dado esagonale M16 flat .....	23
3014.0302	Dado M10 protezione Boiler .....	9
5110.1027	Distanziale per pannello frontale .....	5
10.00.243	Distanziatore M4x8 .....	7
10.00.355	Distanziatore nero .....	5
2120.1306	Distanziatore SW19x17 .....	21
50.00.070	Distribuzione acqua orizzontale con doccia .....	35
50.00.071	Distribuzione acqua orizzontale senza doccia .....	35
50.00.130	Doccia .....	35
3002.0402	Elettrodo livello 90 mm .....	17
50.00.316	Elettrovalvola singola .....	35
50.00.139	Elettrovalvola singola .....	35
4005.0101	Fascetta 145 mm .....	15
16.00.673	Filtro .....	33
1900.0202	Filtro acqua .....	35

# Combi Master 102E

Validità: 10/2008

---

## Index

P/N	Descrizione	Pagina
40.02.424	Filtro antisturbo .....	9
20.00.999	Filtro camera Ø80 .....	23
2020.0400	Fissaggio per cablaggio .....	5
22.00.123	Flangia per guarnizione del motore .....	21
40.00.305	Flangia per resistenza convezione .....	19
40.00.330	Flangia per restitente convezione .....	19
40.00.091	Frame Lampada camera completa .....	23
50.00.086	Gancio bloccante arrotolatore doccia .....	35
24.00.142	Gancio chiusura .....	27
2760.1370	Gancio di tenuta per air baffle .....	25
2022.0101	Gommino d8mm .....	35
2005.0106	Griglia protettiva ventola raffreddamento .....	9
22.00.083	Guarnizione albero motore .....	21
54.00.805	Guarnizione per il coperchio di controllo estinzione .....	35
40.00.332	Guarnizione per resistenze convezione .....	19
40.00.331	Guarnizione per resistenze convezione .....	19
44.00.279	Guarnizione per resistenze vapore .....	13
44.00.280	Guarnizione per resistenze vapore+Inserto elettrodo livello .....	17
22.00.564	Guarnizione per ventilazione .....	11
20.00.397	Guarnizione porta .....	23
5110.1029	Guarnizione selettore .....	5
16.01.434	Guarnizione tubo scarico d=74mm .....	33
1106.0803	Hex combi dado M6 .....	13
2920.1300	Inserto elettrodo livello .....	17
40.02.428	Installation rail for Morsetto .....	9
40.00.335	Interruttore porta .....	33
16.00.681	Lamiera di collegamento (panelo/camera) .....	33
16.00.322	Lamiera frontale per supporto doccia .....	33
3024.0201	Lampada alogena 300°C .....	23
50.00.303	Manicotto raccogliocce .....	33
16.00.282	Manopola .....	5
24.00.152	Manopola .....	27

# Combi Master 102E

Validità: 10/2008

---

## Index

<b>P/N</b>	<b>Descrizione</b>	<b>Pagina</b>
24.00.504	Mascherina per serratura porta .....	27
16.01.327	Meccanismo di apertura per inserto pannello frontale .....	31
2001.0109	Molla .....	27
50.00.085	Molla bloccante arrotolatore doccia .....	35
4001.1252	Morsetto blu 35mm <sup>2</sup> .....	9
4001.1233	Morsetto di terra giallo/verde 35mm <sup>2</sup> .....	9
4001.1206	Morsetto grigio 35mm <sup>2</sup> .....	9
40.00.274	Motore ventola .....	21
87.00.001	Pannello con serigrafia .....	5
16.00.299	Pannello frontale .....	33
16.00.154	Pannello laterale destro .....	33
16.00.155	Pannello laterale sinistro .....	33
16.00.188	Pannello posteriore .....	33
12.00.206	Parte inferiore del piedino .....	31
12.00.205	Parte superiore del piedino .....	31
40.00.306	Passaggio cavi completo .....	7
42.00.048	PCB operatore Indice "MF" .....	5
24.00.137	Perno bloccante porta .....	27
1008.1005	Perno filettato 8x40 .....	21
24.00.048	Perno superiore porta .....	27
54.00.225	Piastra fissaggio .....	35
44.00.207	Pompa scaricco .....	13
24.00.113	Porta .....	27
60.12.004	Porta teglia destra .....	39
60.12.003	Porta teglia sinistra .....	39
40.02.512	Portafusibili 2x6.3A .....	9
40.00.464	Potenziometro sonda cuore .....	5
40.01.329	Protezione Boiler 183° .....	9
4007.0620	Protezione DGC 29 .....	9
44.01.031	Protezione di chiusura per il generatore del vapore .....	13
1107.0103	Quick fastener ø3 .....	19
1107.0100	Quick fastener ø4 .....	33

# Combi Master 102E

Validità: 10/2008

---

## Index

P/N	Descrizione	Pagina
24.01.801	Raccogli gocce porta .....	29
50.00.300	Raccogli gocce .....	33
40.00.453	Relè allo Stato Solido .....	7
40.00.267	Resistenza convezione .....	19
40.00.271	Resistenza convezione .....	19
44.00.195	Resistenze vapore .....	13
44.00.533	Resistenze vapore senza tubo .....	13
10.00.989	Ribattino con la vite .....	21
40.00.098	Riflettore per Impada alogena .....	23
10.00.515	Rivetto 3,2x5 A4 .....	25
1603.0166	Rivetto 3,2x7,9, CNS closed .....	33
1604.0167	Rivetto 4x10 .....	25
10.00.744	Rondella A4,3 *A4 .....	25
1205.0120	Rondella A5,3 .....	13
1206.0120	Rondella A6,4 .....	7, 31
1306.0120	Rondella A6,4 .....	21, 27
1306.0222	Rondella A6,4x15x1,5 .....	13
1308.0162	Rondella A8,4 .....	21
1308.0160	Rondella A8,4 .....	27
1328.0102	Rondella di sicurezza A10,2 .....	31
22.00.354	Rondella distanziatrice .....	31
50.00.557	Scarico raccogli gocce .....	33
40.02.136	Schermo sensore camera .....	23
40.01.317	Schermo sonda cuore .....	23
24.00.146	Sede per perno bloccante porta .....	29
1104.0820	Sede per vite 4,2mm .....	31, 33
24.00.147	Sede perno superiore porta .....	29
12.00.516	Serratura di rotazione per la parte inferiore del piedino .....	31
40.01.482	Sicurezza camera 365°C .....	9
24.00.171	Silicone buffer 7mm .....	29
40.00.608	Sonda cuore .....	23
16.01.146	Staffa contatto porta .....	33

# Combi Master 102E

Validità: 10/2008

---

## Index

<b>P/N</b>	<b>Descrizione</b>	<b>Pagina</b>
24.00.502	Staffa per magnete porta con magnete .....	29
44.00.232	Staffa per pompa .....	13
2066.0205	Stringitubo 8-16x9 mm SW 7mm .....	13
2066.0527	Stringitubo 14mm .....	15, 35
2066.0530	Stringitubo 16.4mm .....	15
2066.0518	Stringitubo 30mm .....	13
2066.0519	Stringitubo 35,6mm .....	13
2066.0504	Stringitubo 40-60mm .....	11, 13
2066.0526	Stringitubo 46mm .....	13
2066.0516	Stringitubo 60-80 mm .....	35
10.00.873	Stringitubo CLIC d=15.5mm .....	35
10.00.810	Stringitubo Cobra 16/8 .....	35
10.00.982	Stringitubo D=18.2 .....	13
24.00.141	Suporto gancio chiusura .....	27
50.00.751	Suporto doccia con nastro adesivo .....	33
16.00.387	Suporto guarnizione pannello operatore + guarnizione .....	5
24.00.223	Suporto inferiore porta .....	27
24.00.133	Suporto superiore porta .....	27
22.00.120	Suporto tenuta albero motore .....	21
16.00.360	Tappo per interface seriale RS 232 .....	33
2120.1259	Tappo scarico boiler .....	15
10.00.090	Tappo Torx T30 .....	27
40.00.291	Termocoppia Boiler .....	13
40.00.395	Termocoppia camera .....	23
40.00.287	Termocoppia Quenching .....	35
16.00.340	Tetto .....	33
1006.1962	Torx testa svasata M6x16 .....	27
40.00.277	Trasformatore .....	9
40.00.310	Tubo aria scarica inferiore .....	21
50.00.174	Tubo di connessione per arrotolatore .....	35
44.00.216	Tubo di svuotamento boiler .....	13
54.00.220	Tubo di ventilazione .....	35

# Combi Master 102E

Validità: 10/2008

---

## Index

P/N	Descrizione	Pagina
2110.1008	Tubo in silicone ø10x2mm .....	15
2067.0050	Tubo pressione ø10mm .....	35
2112.1006	Tubo vapore 50x7mm .....	13
8354.1304	Valvola aerazione boiler .....	35
22.00.579	Valvola di sicurezza .....	11
50.00.078	Valvola non ritorno DW16/DN12 .....	35
22.00.192	Ventola D340x135 .....	21
3101.1008	Ventola raffreddamento .....	9
24.00.200	Vetro interno .....	29
1004.2160	Vite 4,2x16 .....	33
10.00.706	Vite di protezione capa ovale T20 M4x10 .....	7, 21
10.00.103	Vite EJOT PT KA3,5x10 .....	33
1008.0769	Vite M8x30 .....	27
1003.2265	Vite t. a croce autof. 4,2x16 .....	33
10.00.507	Vite t. ad intaglio Torx 5/16" T20 .....	7
10.00.102	Vite t. esagonale autof. B4,2x32 .....	33
10.00.109	Vite t. esagonale M5x23 .....	19
1005.2000	Vite testa esagonale con rondella M5x8 .....	27
1008.0750	Vite testa esagonale M5x16 .....	35
1006.0762	Vite testa esagonale M6x10 .....	13
1006.0760	Vite testa esagonale M6x16 .....	23, 27
10.00.099	Vite testa esagonale M8x12 .....	27
1008.0768	Vite testa esagonale M8x16 .....	27
10.00.565	Vite testa esagonale M8x20 .....	21
10.00.975	Vite testa esagonale M10x35 .....	31
10.00.240	Vite Torx 3x20 .....	9
10.00.238	Vite Torx 4x50 .....	9
10.00.239	Vite torx EJOT PT 4x10 .....	7, 9
24.01.188	Vuoti per raccogli gocce porta .....	29